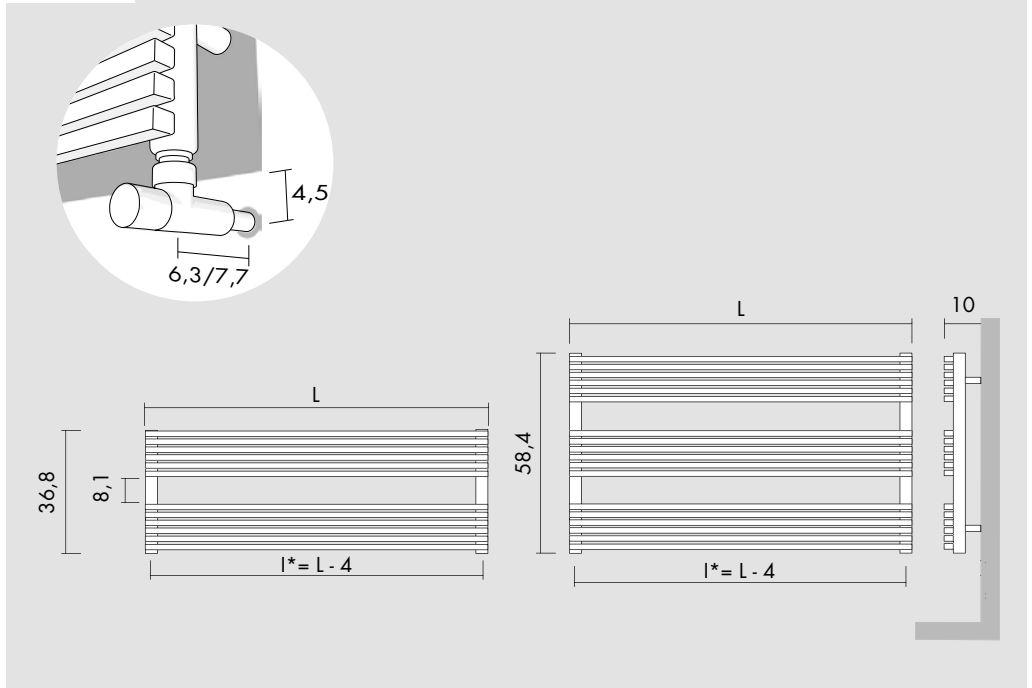




Kcal = Watt x 0.860
BTU = Watt x 3.413

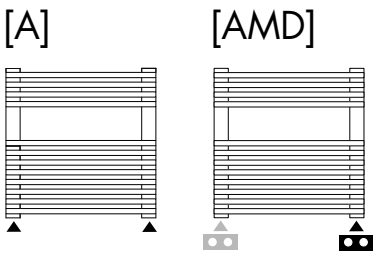
Watt Δt 60° = Watt Δt 50° x 1.255
Watt Δt 40° = Watt Δt 50° x 0.758
Watt Δt 30° = Watt Δt 50° x 0.530
Watt Δt 20° = Watt Δt 50° x 0.320

p max = 10.0 bar

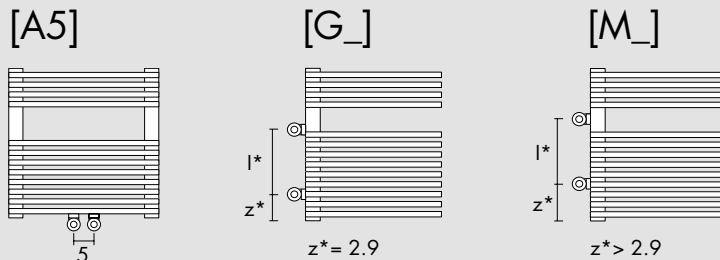


H cm	L cm	I* cm	art*	Lt*	watt Δt 30°	watt Δt 50°
36.8	120.0	116.0	HB15S120036_	5.0	283	534
36.8	140.0	136.0	HB15S140036_	5.7	328	619
36.8	160.0	156.0	HB15S160036_	6.5	377	712
58.4	120.0	116.0	HB15S120058_	7.6	425	801
58.4	140.0	136.0	HB15S140058_	8.7	492	929
58.4	160.0	156.0	HB15S160058_	9.8	566	1 068

Standard connection / Raccord standard
Standard Anschluss / Conexión estándar



Special connection / Raccord spéciale / Speziell Anschluss / Conexión especial



Replace _ with connection S (Left) or D (Right). / Remplacer le _ avec raccordement S (Gauche) ou D (Droite). / Um linker oder rechter Anschluss zu bestellen, bitte das Symbol _ mit S (links) oder D (rechts) ersetzen. / Sustituir el _ con las conexiones S (Izquierda) o D (Derecha).

Optional

<p>(P* = 202)</p>		<p>(I* = 5 cm)</p>	<p>$\varnothing \leq 16$ mm [BIAN] CTB [CROM] CTR</p> <p>$16 \text{ mm} < \varnothing < 24$ mm [BIAN] CWB [CROM] CWR</p>	
Angled Valve Vanne équerre Eckausführung Ventil Válvula a escuadra	Thermostatic head Tête thermostatique Thermostatkopf Cabezal termostático	Sleeving kit Kit couvre tuyau Rosetten Kit cubre tubo		Towel hooks Paire de patère Crochet das Bugel Percha
[BIAN] E12SQB [CROM] E12SQR	[BIAN] VTTB [CROM] VTRR	[BIAN] C5B [CROM] C5R		[INOX] 3A20X

art* = item / modèle / Artikel / artículo I* = pipe centres / distance entre depart et retour / Achsabstand / distancia entre las conexiones
Lt* = water content for each element / volume d'eau pour chaque element / Wassergehalt für Element / contenido de agua por cada elemento
P* = page / page / Seite / página