

Kcal = Watt x 0.860
BTU = Watt x 3.413

Watt Δt 60° = Watt Δt 50° x 1.243
Watt Δt 40° = Watt Δt 50° x 0.766
Watt Δt 30° = Watt Δt 50° x 0.544
Watt Δt 20° = Watt Δt 50° x 0.335

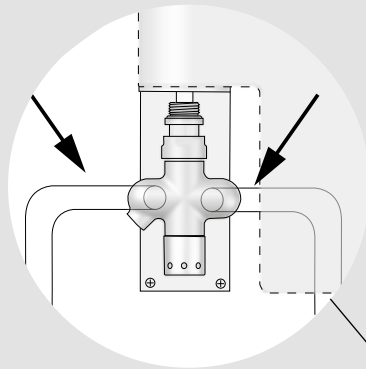
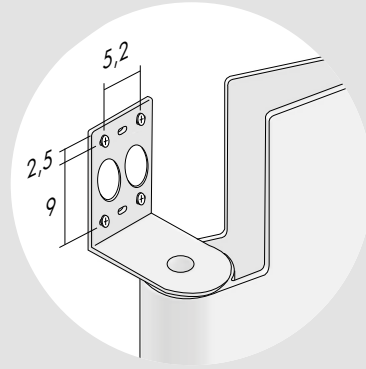
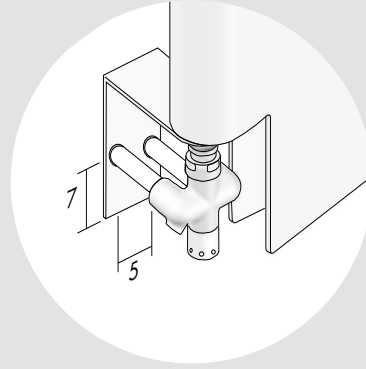
p max = 5.0 bar

Momoko

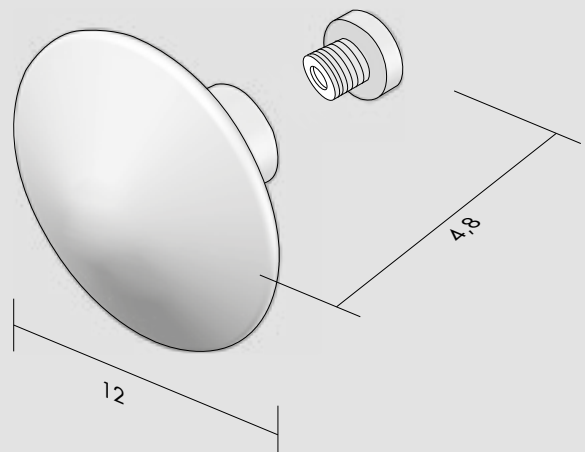
TOWEL HOOK ACCESSORY: 1 PIECE PROVIDED WITH THE RADIATOR
ACCESSOIRE PATÈRE: 1 PIÈCE FOURNI AVEC LE RADIATEUR
CROCHET DAS BÜGEL: 1 STÜCK ZUSAMMEN MIT DEM HEIZKÖRPER GELIEFERT
ACCESSORIO PERCHA: 1 PIEZA ESTÁ APORTADA CON EL RADIADOR

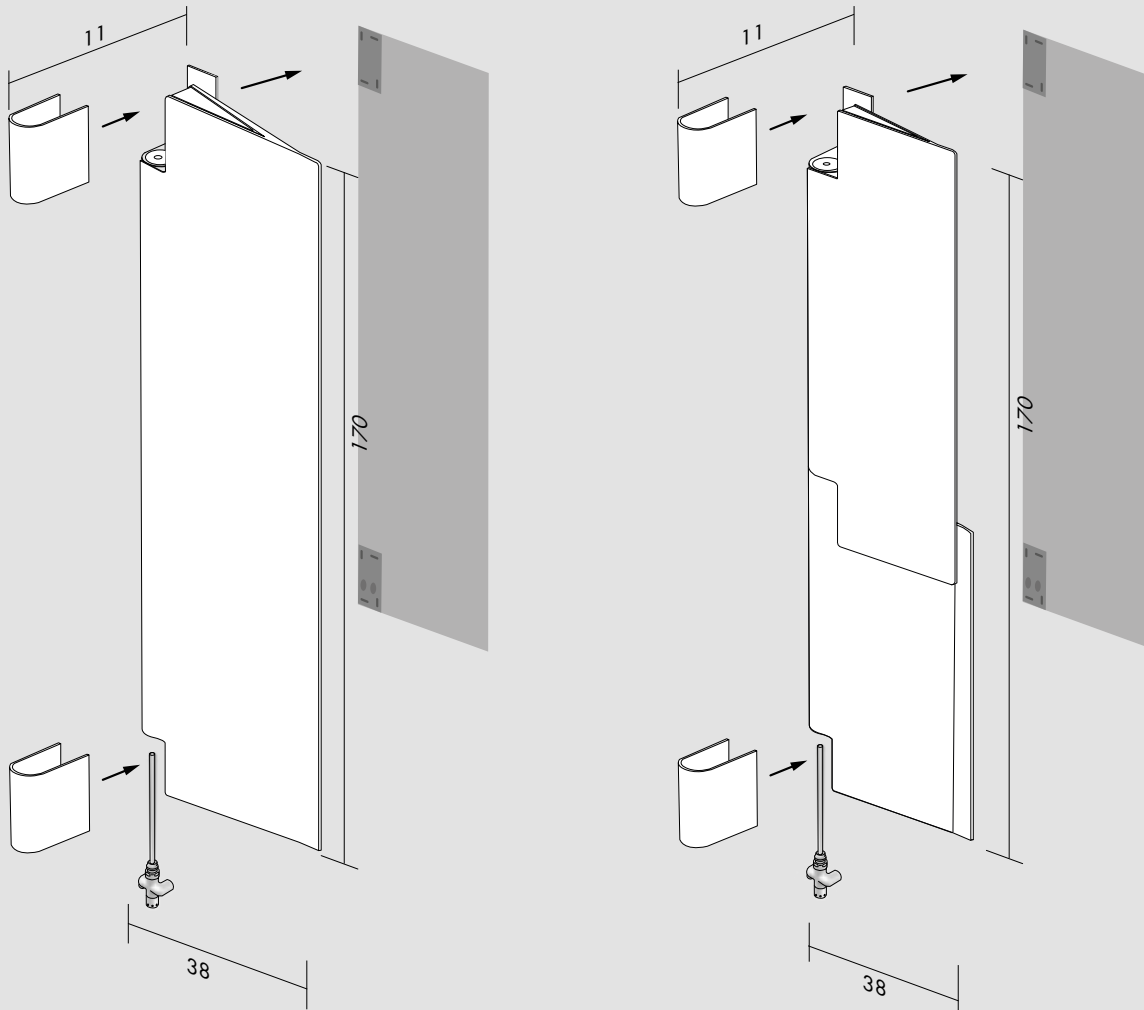


Unless otherwise specified, the color of the item **MOC** will be provided in the same color of the radiator
Sauf indication contraire, la couleur de l'article **MOC** sera fourni de la même couleur que le radiateur
Wenn Sie nicht die genaue Farbe von Artikel **MOC** angeben, wird es mit der dieselben Farbe von Heizkörper beliefert
Si no indicado, el color del artículo **MOC** sera del mismo color del radiador



Arrange the system pipes as shown in the figure
Préparer les tuyaux du système comme indiqué dans le dessin
Achtung! Erstellen die Wasserrohre wie in Abbildung!
Prepare las tuberías del sistema como indicado en el dibujo





NOT reversible radiator. The opening of the wing is only from right to left
Le radiateur N'EST pas reversible. L'ouverture se fait seulement de droite à gauche
NICHT Reversibler Heizkörper. Die Öffnung der Tür des Heizkörpers ist nur von rechts nach links.
Radiador NO reversible. La apertura de la puerta del radiador es sólo desde derecha hasta izquierda

Byobu 1

H cm	L cm	I* cm	art*	Lt*	watt Δt 30°	watt Δt 50°
170.0	38.0	5.0	BYOB1170038_	7.2	252	464

Byobu 2

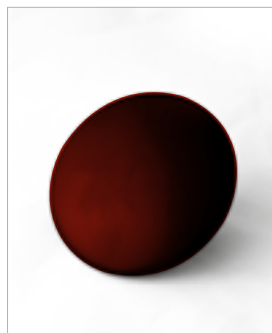
H cm	L cm	I* cm	art*	Lt*	watt Δt 30°	watt Δt 50°
170.0	38.0	5.0	BYOB2170038_	7.2	249	459

Included



Monotube valve 5 cm pipe centres
 Vanne monotube entraxe 5 cm
 Einrohrventil 5 cm Rohrmitten
 Válvula monotubo 5 cm

[BIAN] **E12MBYSQB**
 [CROM] **E12MBYSQR**



1 PZ [COLOUR] **MOC**

MOMOKO 1 PZ

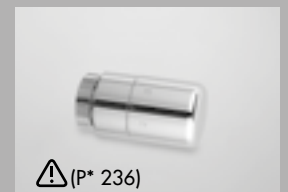
Unless otherwise specified, the color of the item **MOC** will be provided in the same color of the radiator
 Sauf indication contraire, la couleur de l'article **MOC** sera fournie de la même couleur que le radiateur
 Wenn Sie nicht die genaue Farbe von Artikel **MOC** angeben, wird es mit der dieselben Farbe von Heizkörper geliefert
 Si no indicado, el color del artículo **MOC** sera del mismo color del radiador


Optional



Additional MOMOKO
 MOMOKO additionnels
 Zusätzliche MOMOKO
 MOMOKO adicionales

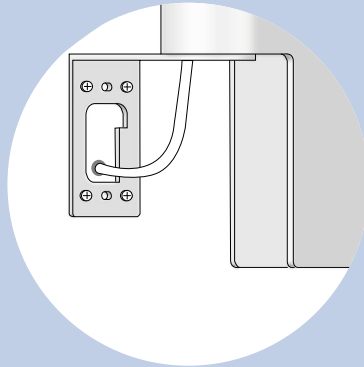
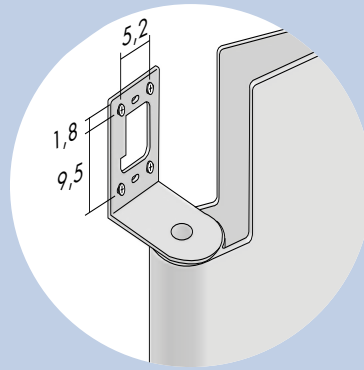
1 PZ [COLOUR] **MOC**
 KIT 4 PZ [SAME COLOUR] **MKC**



 (P* 236)

Thermostatic head
 Tête thermostatique
 Thermostatkopf
 Cabezal termostático

[BIAN] **TTB**
 [CROM] **TTR**



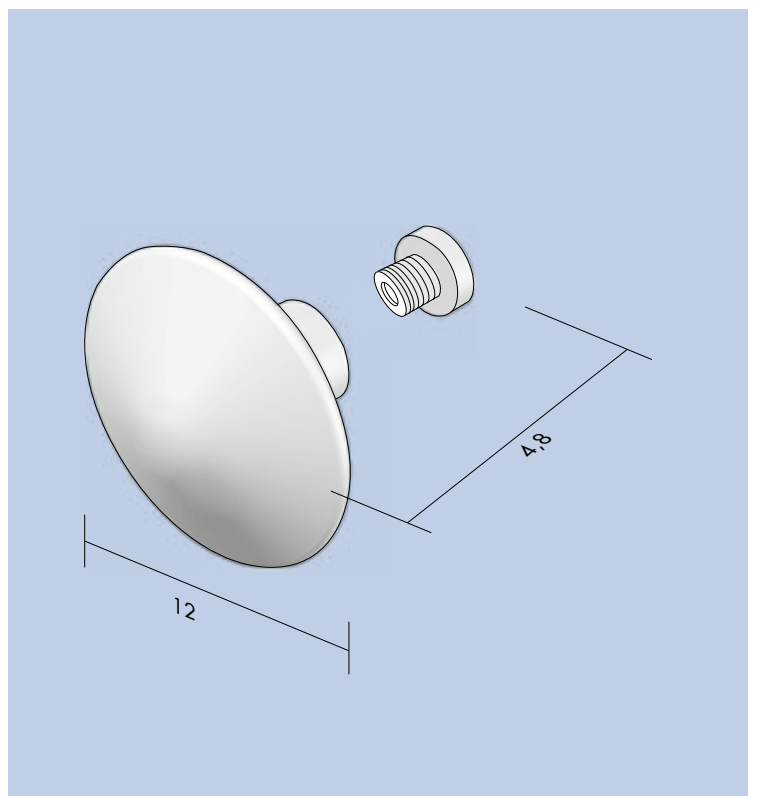
NOT reversible radiator. The opening of the wing is only from right to left
Le radiateur N'EST pas reversible. L'ouverture se fait seulement de droite à gauche
NICHT Reversibler Heizkörper. Die Öffnung der Tür des Heizkörpers ist nur von rechts nach links.
Radiador NO reversible. La apertura de la puerta del radiador es sólo desde derecha hasta izquierda

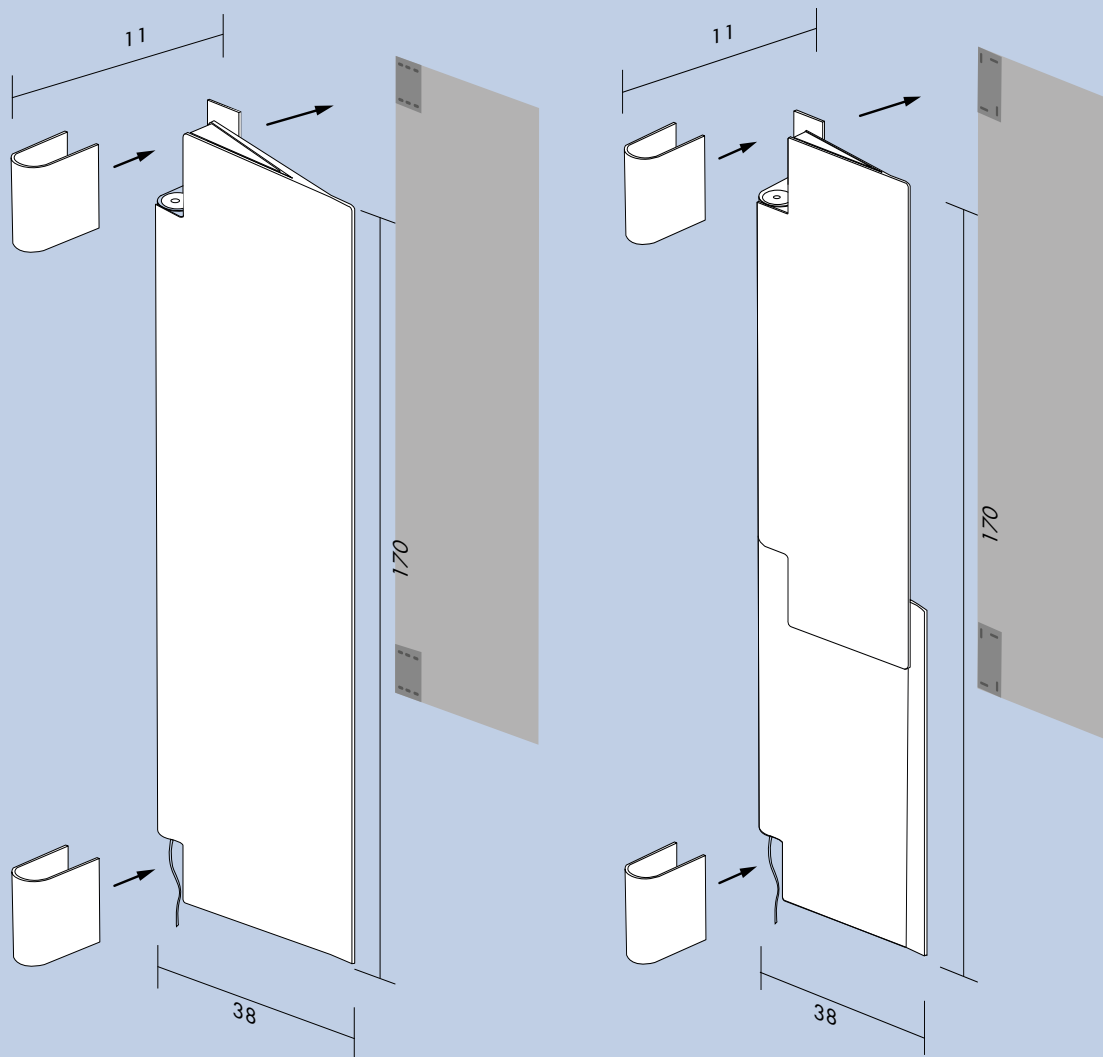
Momoko

TOWEL HOOK ACCESSORY: 1 PIECE PROVIDED WITH THE RADIATOR
 ACCESSOIRE PATÈRE: 1 PIÈCE EST FOURNI AVEC LE RADIATEUR
 CROCHET DAS BÜGEL: 1 STÜCK ZUSAMMEN MIT DEM HEIZKÖRPER GELIEFERT
 ACCESORIO PERCHA: 1 PIEZA ESTÁ APORTADA CON EL RADIADOR



Unless otherwise specified, the color of the item **MOC** will be provided in the same color of the radiator
 Sauf indication contraire, la couleur de l'article **MOC** sera fourni de la même couleur que le radiateur
 Wenn Sie nicht die genaue Farbe von Artikel **MOC** angeben, wird es mit der dieselben Farbe von Heizkörper beliefert
 Si no indicado, el color del artículo **MOC** sera del mismo color del radiador





Electric with cable / Version électrique avec cable / Elektrische Ausführung mit Kabel / Versión electrica con cable

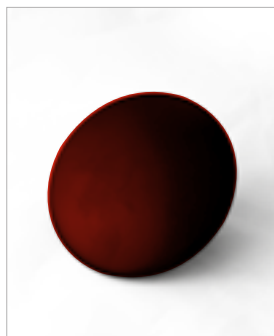
Byobu 1

H cm	L cm	art*	watt
170.0	38.0	EC BYOB1170038	500

Byobu 2

H cm	L cm	art*	watt
170.0	38.0	EC BYOB2170038	600

Included



MOMOKO 1 PZ

Unless otherwise specified, the color of the item **MOC** will be provided in the same color of the radiator
 Sauf indication contraire, la couleur de l'article **MOC** sera fourni de la même couleur que le radiateur
 Wenn Sie nicht die genaue Farbe von Artikel **MOC** angeben, wird es mit der dieselben Farbe von Heizkörper geliefert
 Si no indicado, el color del artículo **MOC** sera del mismo color del radiador

1PZ [COLOUR] **MOC**

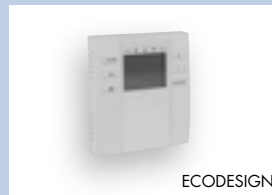
art* = item / modèle / Artikel / artículo

Optional



Receiver
Récepteur
Empfänger
Receptor

R10



Digital chronothermostat
Chronothermostat digital
Der digital Chronothermostat
Cronotermostato digital

T11



Additional MOMOKO
MOMOKO additionnels
Zusätzliche MOMOKO
MOMOKO adicionales

1 PZ [COLOUR] **MOC**
KIT 4 PZ [SAME COLOUR] **MKC**