

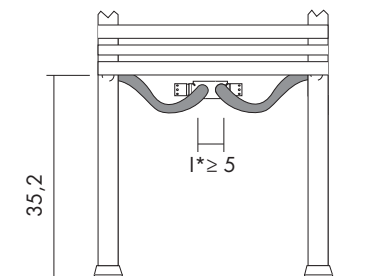
Kcal = Watt x 0.860
BTU = Watt x 3.413

Watt Δt 60° = Watt Δt 50° x 1.257
Watt Δt 40° = Watt Δt 50° x 0.755
Watt Δt 30° = Watt Δt 50° x 0.526
Watt Δt 20° = Watt Δt 50° x 0.316

p max = 10.0 bar

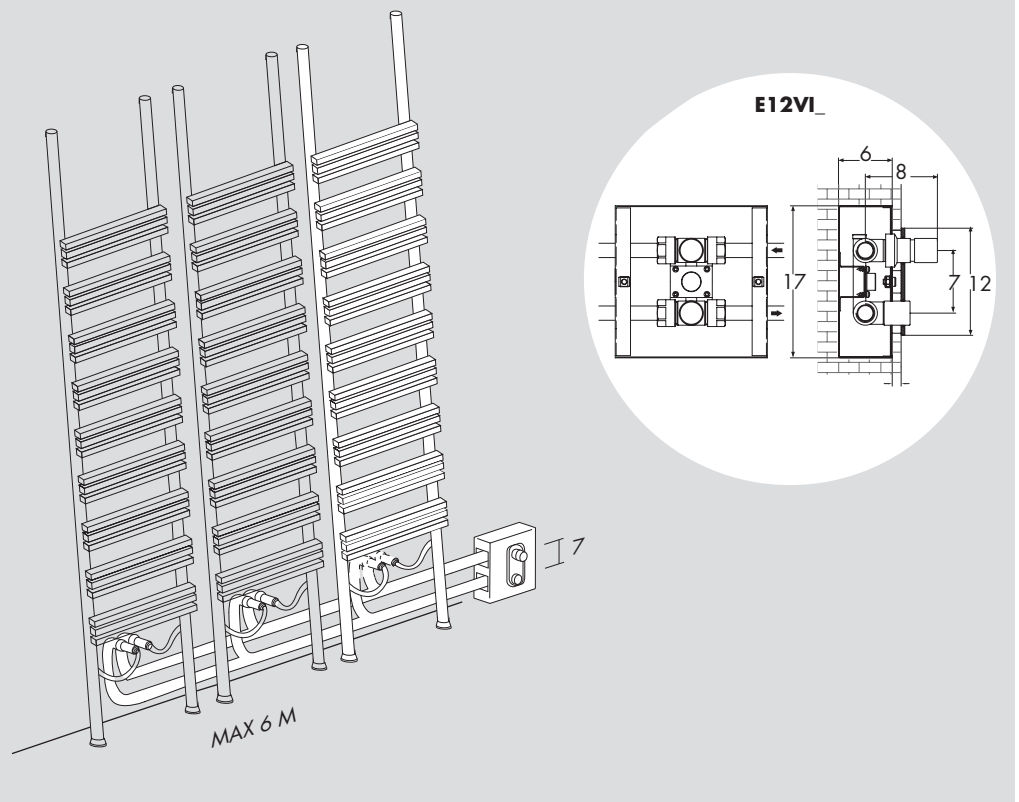
[FH]

Standard connection / Raccord standard
Standard Anschluss / Conexión estándar



[H]

Special connection / Raccord spéciale / Speziell Anschluss / Conexión especial



Pioli

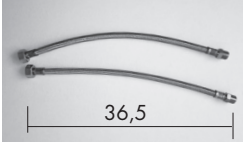
Hot water / Eau chaude / Warm wasser / Agua caliente

H cm	L cm	l* cm	art*	lit*	watt Δt 30°	watt Δt 50°
207.0	40.0	≥ 5.0	PIOL040207_	5.7	287	545
207.0	50.0	≥ 5.0	PIOL050207_	6.3	358	680


Dual application with schuko plug / Version mixte avec prise schuko /
 Kombimodell mit Schukosteckdose / Versión mixta con enchufe schuko

H cm	L cm	l* cm	art*	lit*	watt Δt 30°	watt Δt 50°	watt
207.0	40.0	≥ 5.0	MC PIOL040207_	5.7	287	545	500
207.0	50.0	≥ 5.0	MC PIOL050207_	6.3	358	680	600

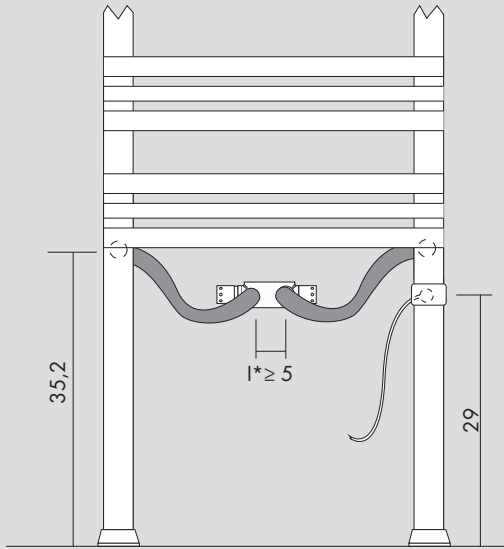
Standard




Flexible metal hose
Tuyau flexible en metal
Schläuche
Manguera metalica flexible



Heating element
Résistance
Heizstab
Resistencia




Optional



Receiver
Récepteur
Empfänger
Receptor

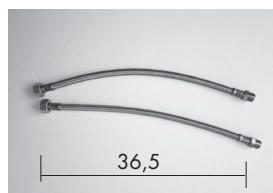
R10



Digital chronothermostat
Chronothermostat digital
Der digital Chronothermostat
Cronotermostato digital

T11

Standard

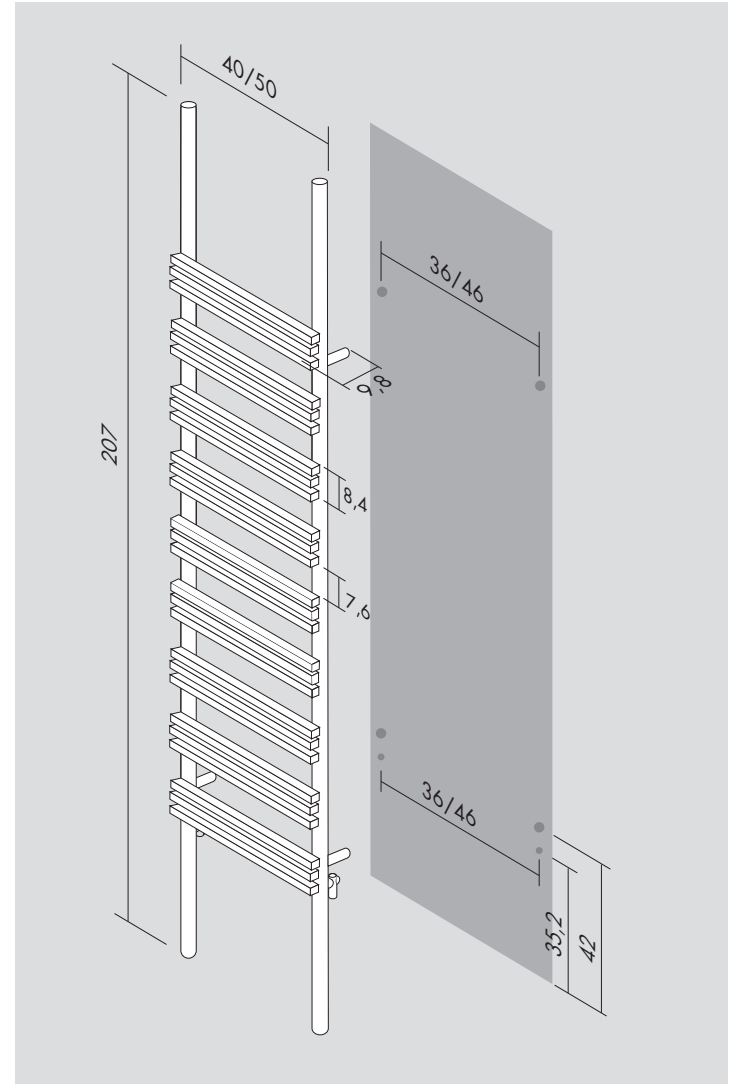


Flexible metal hose
Tuyau flexible en metal
Schläuche
Manguera metalica flexible

Optional

 <p>(P* = 225)</p>	 <p>⚠ (P* 226)</p>	 <p>(2 pz.)</p>	 <p>(P* = 225)</p>
Straight valve 5 cm pipe centres Vanne droit entraxe 5 cm Ventil für 5 cm Mittelanschluss Válvula recta 5 cm	Thermostatic head Tête thermostatique Thermostatkopf Cabezal termostático	Towel hooks Paire de patère Crochet das Bugel Percha	Built-in valves Vanne à encaisse Einbauventile Válvulas de empotrar
[BIAN] E12DR5B [CROM] E12DR5R	[BIAN] TTB [CROM] TTR	[INOX] 3A20X	[BIAN] E12VIB [CROM] E12VIR

art* = item / modèle / Artikel / artículo **l*** = pipe centres / distance entre depart et retour / Achsabstand / distancia entre las conexiones
lit* = water content for each element / volume d'eau pour chaque element / Wassergehalt für Element / contenido de agua por cada elemento
P* = page / page / Seite / página



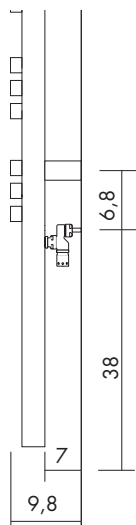
Kcal = Watt x 0.860
 BTU = Watt x 3.413

Watt Δt 60° = Watt Δt 50° x 1.257
 Watt Δt 40° = Watt Δt 50° x 0.755
 Watt Δt 30° = Watt Δt 50° x 0.526
 Watt Δt 20° = Watt Δt 50° x 0.316

p max = 10.0 bar

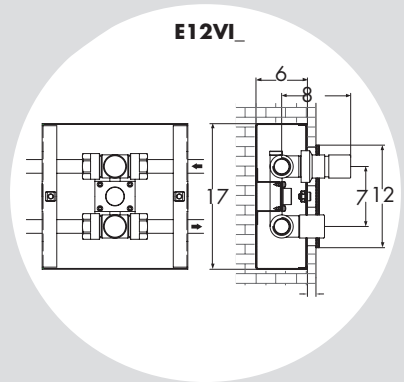
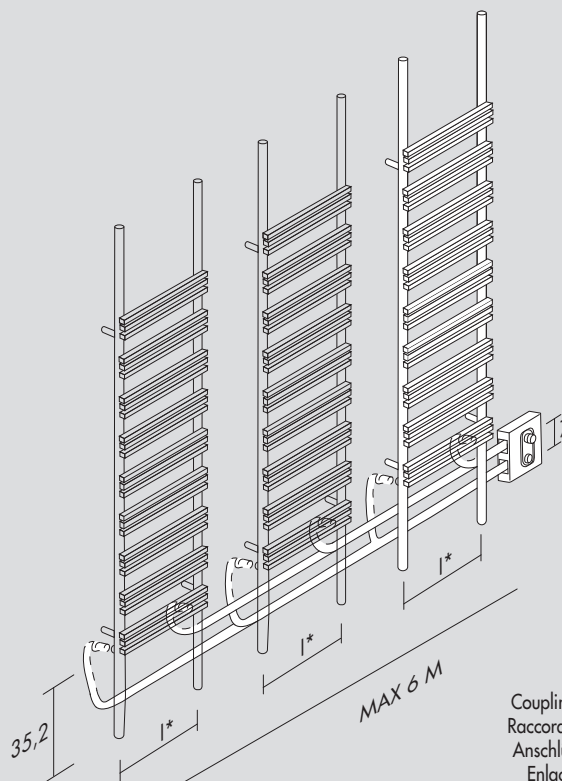
[FH]

Standard connection / Raccord standard
 Standard Anschluss / Conexión estándar



[H]

Special connection / Raccord spéciale / Speziell Anschluss / Conexión especial



Coupling for [H] connection
 Raccord pour connexion [H]
 Anschlüsse für [H] Anschluss
 Enlace para conexión [H]

Pioli Wall


Hot water / Eau chaude / Warm wasser / Agua caliente

H cm	L cm	I* cm	art*	Lt*	watt Δt 30°	watt Δt 50°
207.0	40.0	36.0	PIOW040207_	5.7	287	545
207.0	50.0	46.0	PIOW050207_	6.3	358	680

Dual application with schuko plug / Version mixte avec prise schuko /
 Kombimodell mit Schukosteckdose / Versión mixta con enchufe schuko


H cm	L cm	I* cm	art*	Lt*	watt Δt 30°	watt Δt 50°	watt
207.0	40.0	36.0	MC PIOW040207_	5.7	287	545	500
207.0	50.0	46.0	MC PIOW050207_	6.3	358	680	600

Standard




Heating element
 Résistance
 Heizstab
 Resistencia

Optional



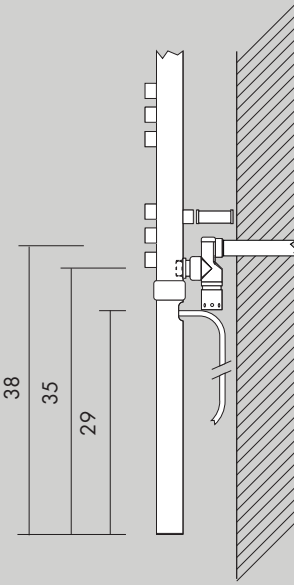
Receiver
 Récepteur
 Empfänger
 Receptor

R10



Digital chronothermostat
 Chronothermostat digital
 Der digital Chronothermostat
 Cronotermostato digital

T11



Optional



(P* = 225)

"S" Valve
 Vanne "S"
 "S" Ventil
 Válvula "S"

[BIAN] **X385B**
 [CROM] **X385R**



(P* 226)

Thermostatic head
 Tête thermostatique
 Thermostatkopf
 Cabezal termostático

[BIAN] **TTB**
 [CROM] **TTR**



(2 pz.)

Towel hooks
 Paire de patère
 Crochet das Bugel
 Percha

[INOX] **3A20X**



(P* = 225)

Built-in valves
 Vanne à encaisse
 Einbauventile
 Válvulas de empotrar

[BIAN] **E12VIB**
 [CROM] **E12VIR**

art* = item / modèle / Artikel / artículo I* = pipe centres / distance entre depart et retour / Achsabstand / distancia entre las conexiones
 Lt* = water content for each element / volume d'eau pour chaque element / Wassergehalt für Element / contenido de agua por cada elemento
 P* = page / page / Seite / página